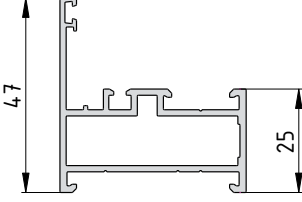
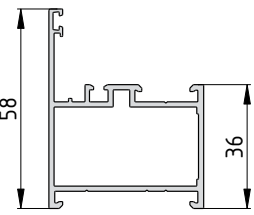
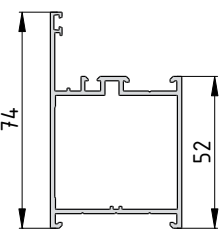
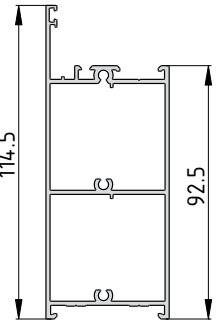
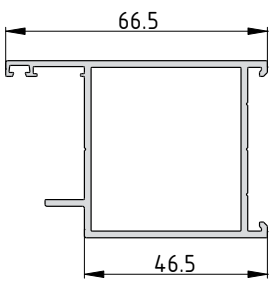
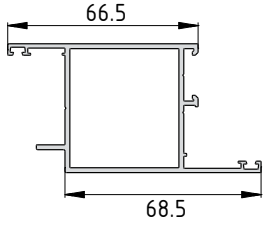
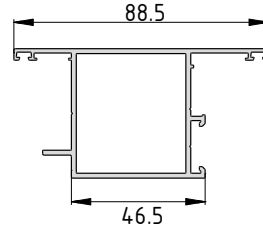
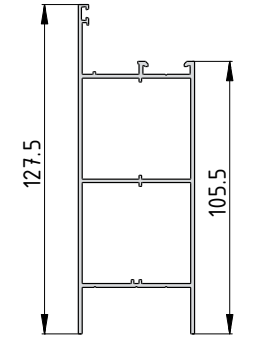
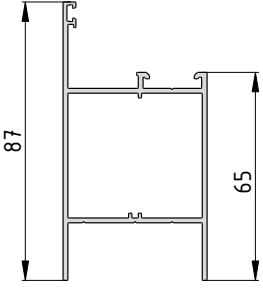
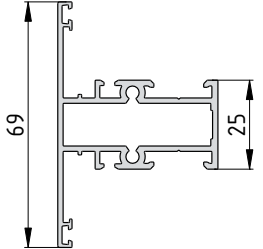
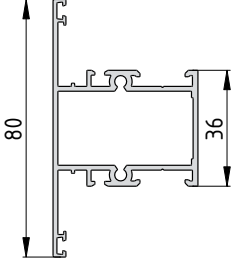
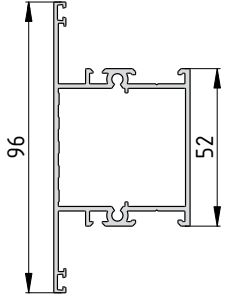
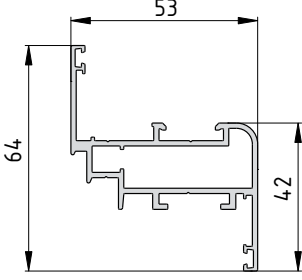
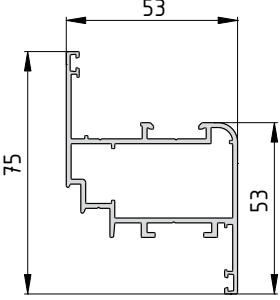
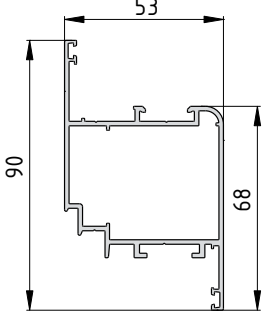


## НОМЕНКЛАТУРА ПРОФИЛЕЙ

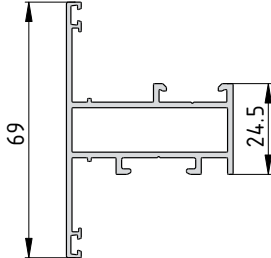
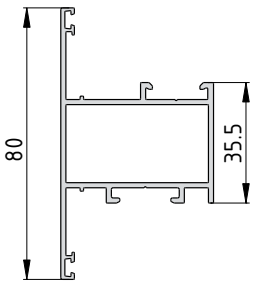
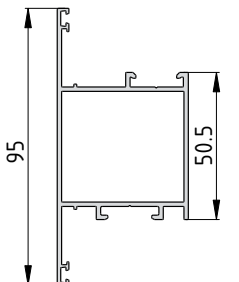
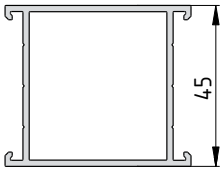
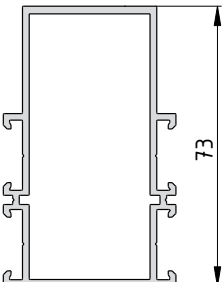
В И Д	АРТИКУЛ	Внешний периметр мм	l <sub>x</sub> см <sup>4</sup>	W <sub>x</sub> см <sup>3</sup>	l <sub>y</sub> см <sup>4</sup>	W <sub>y</sub> см <sup>3</sup>
	45.01.01	261	3,47	1,15	7,74	3,05
	45.01.03	283	7,15	2,04	9,32	3,72
	45.01.04	314,8	16,1	3,78	11,6	4,64
	45.01.05	399,2	64,9	10,3	18,3	7,63
	45.02.01	278,8	11,6	4,84	13,6	3,58

В И Д	АРТИКУЛ	Внешний периметр мм	l <sub>x</sub> см <sup>4</sup>	W <sub>x</sub> см <sup>3</sup>	l <sub>y</sub> см <sup>4</sup>	W <sub>y</sub> см <sup>3</sup>
	45.02.02	348,96	13,3	5,8	19,9	4,3
	45.02.03	348,3	12,9	5,04	19,9	4,3
	45.02.05	426,7	67,4	10,3	19,5	8,21
	45.02.06	344,3	19,6	4,21	12,9	5,3
	45.03.01	349,1	6,89	1,996	8,91	3,28

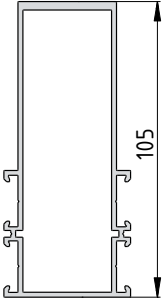
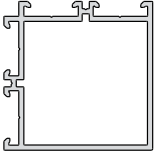
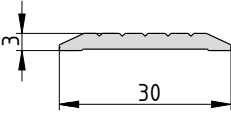
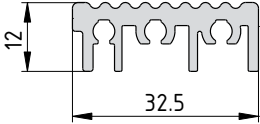
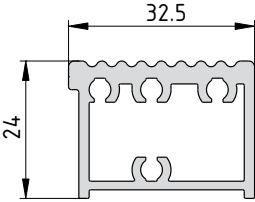
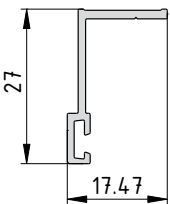
## НОМЕНКЛАТУРА ПРОФИЛЕЙ

В И Д	АРТИКУЛ	Внешний периметр мм	lx см <sup>4</sup>	Wx см <sup>3</sup>	ly см <sup>4</sup>	Wy см <sup>3</sup>
	45.03.03	371,1	12,5	3,13	10,5	3,93
	45.03.04	400,3	24,9	5,19	12,9	4,85
	45.04.01	331,9	5,52	1,66	12,4	4,52
	45.04.03	353,9	10,4	2,68	14,6	5,35
	45.04.04	383,9	20,77	4,48	17,6	6,46

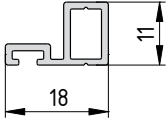
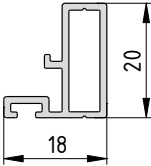
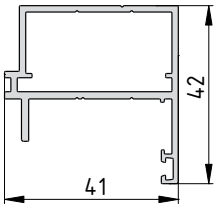
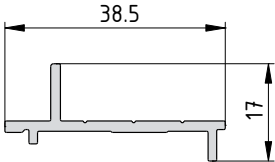
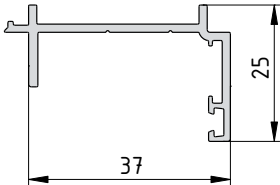
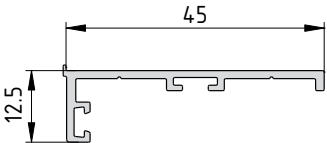
## НОМЕНКЛАТУРА ПРОФИЛЕЙ

В И Д	АРТИКУЛ	Внешний периметр мм	lx см <sup>4</sup>	Wx см <sup>3</sup>	ly см <sup>4</sup>	Wy см <sup>3</sup>
	45.04.05	323,4	6,32	1,83	8,62	3,15
	45.04.07	345,4	11,3	2,8	10,3	3,81
	45.04.08	375,4	21,4	4,49	12,5	4,72
	45.05.02	233,1	11,1	4,94	10,8	4,16
	45.05.04	317,96	29,99	7,78	11,8	5,24

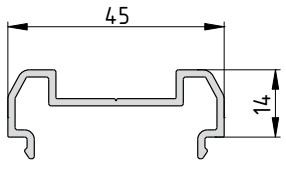
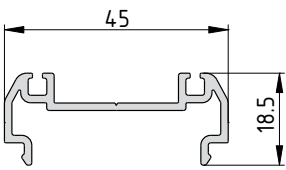
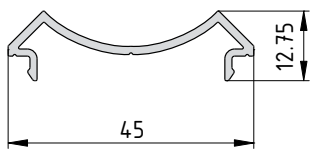
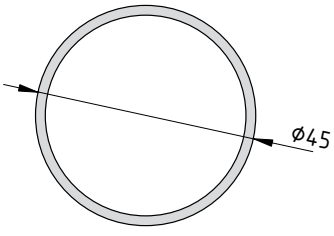
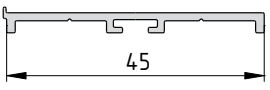
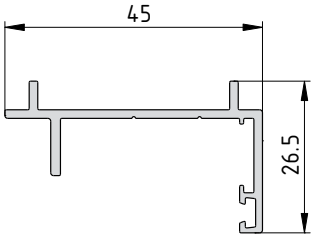
## НОМЕНКЛАТУРА ПРОФИЛЕЙ

В И Д	АРТИКУЛ	Внешний периметр мм	lх см <sup>4</sup>	Wх см <sup>3</sup>	ly см <sup>4</sup>	Wy см <sup>3</sup>
	45.05.05	381,97	83,0	15,5	15,2	6,73
	45.05.06	282,1	13,02	5,15	13,02	5,15
	45.06.01	64,9	0,0046	0,03	0,4893	0,326
	45.06.02	169	0,1675	0,214	1,1883	1,14
	45.06.03	119,87	1,78	1,237	2,98	1,798
	45.07.01	101,4	0,565	0,342	0,139	0,111

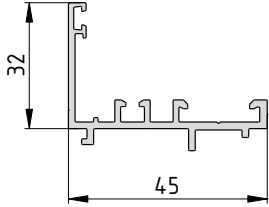
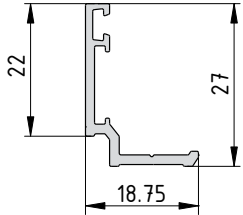
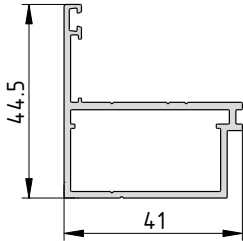
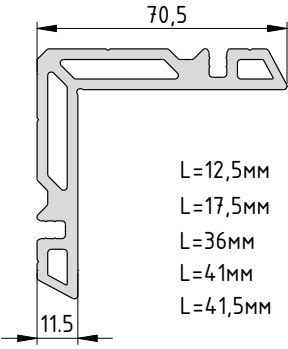
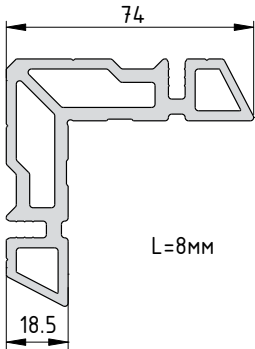
## НОМЕНКЛАТУРА ПРОФИЛЕЙ

В И Д	АРТИКУЛ	Внешний периметр мм	Ix см <sup>4</sup>	Wx см <sup>3</sup>	Iy см <sup>4</sup>	Wy см <sup>3</sup>
	45.07.02	70,98	0,0754	0,113	0,169	0,156
	45.07.03	96,92	0,3672	0,310	0,2152	0,1899
	45.07.04	204,93	3,166	1,221	5,452	2,405
	45.07.05	115,4	0,0832	0,081	1,3214	0,652
	45.07.06	175,88	0,493	0,295	2,71	0,112
	45.07.07	149,14	0,1012	0,101	2,092	0,774

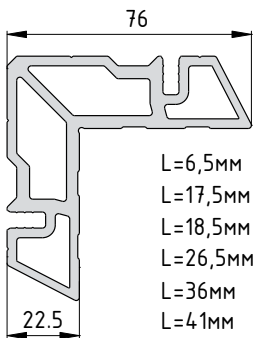
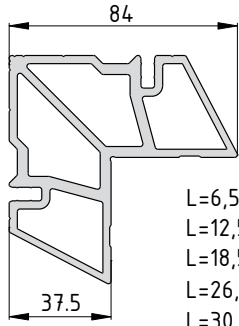
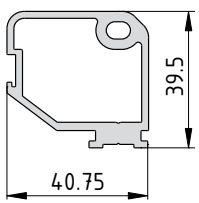
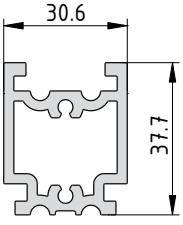
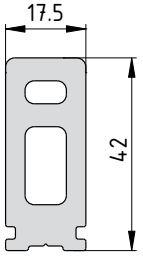
## НОМЕНКЛАТУРА ПРОФИЛЕЙ

В И Д	АРТИКУЛ	Внешний периметр мм	l <sub>x</sub> см <sup>4</sup>	W <sub>x</sub> см <sup>3</sup>	l <sub>y</sub> см <sup>4</sup>	W <sub>y</sub> см <sup>3</sup>
	45.07.08	188,04	0,3163	1,642	3,6952	0,280
	45.07.09	202,52	0,3058	1,853	4,1687	0,269
	45.07.10	141,72	0,0712	0,101	2,278	1,012
	45.07.11	141,37	6,2579	2,781	6,2579	2,781
	45.07.12	117,71	0,0057	0,023	1,4234	0,624
	45.07.13	188,7	0,5414	0,313	3,347	1,263

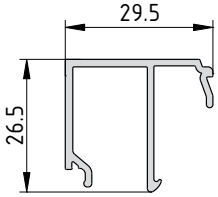
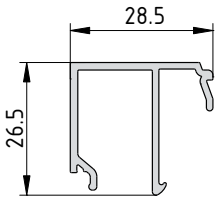
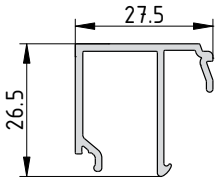
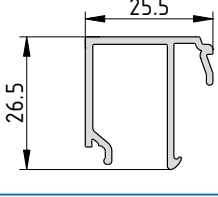
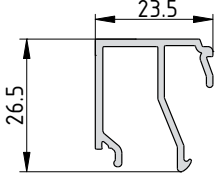
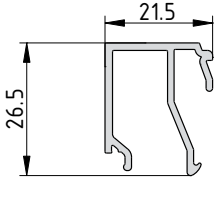
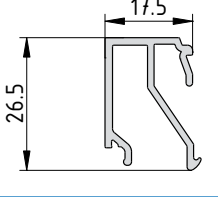
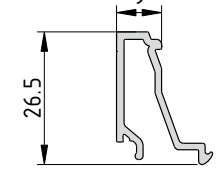
НОМЕНКЛАТУРА ПРОФИЛЕЙ

В И Д	АРТИКУЛ	Внешний периметр мм	Ix см <sup>4</sup>	Wx см <sup>3</sup>	Iy см <sup>4</sup>	Wy см <sup>3</sup>
	45.07.14	235,5	1,0974	0,474	3,9181	1,43
	45.07.15	107,5	0,5829	0,341	0,2152	0,156
	45.07.16	190,98	3,2887	1,144	4,9429	2,036
	45.08.02	307,34	38,285	7,898	38,285	7,898
	45.08.03	338,35	47,47	9,73	47,47	9,73

## НОМЕНКЛАТУРА ПРОФИЛЕЙ

В И Д	АРТИКУЛ	Внешний периметр мм	lx см <sup>4</sup>	Wx см <sup>3</sup>	ly см <sup>4</sup>	Wy см <sup>3</sup>
 <p>76</p> <p>22.5</p> <p>L=6,5мм L=17,5мм L=18,5мм L=26,5мм L=36мм L=41мм L=41,5мм</p>	45.08.04	339,72	50,84	10,31	50,84	10,31
 <p>84</p> <p>37.5</p> <p>L=6,5мм L=12,5мм L=18,5мм L=26,5мм L=30,5мм L=36мм L=41мм L=41,5мм</p>	45.08.05	360,4	69,05	13,3	69,05	13,3
 <p>39.5</p> <p>40.75</p> <p>L=11,5мм L=22,5мм L=38мм</p>	45.08.06	163,7	7,87	3,78	7,36	2,99
 <p>30.6</p> <p>37.7</p> <p>L=80мм</p>	45.08.07	184	5,64	2,91	4,47	2,92
 <p>17.5</p> <p>42</p> <p>L=11,5мм L=22,5мм L=38,5мм</p>	ТПТ-66301	125,29	8,85	4,16	1,67	1,91

## НОМЕНКЛАТУРА ПРОФИЛЕЙ

В И Д	АРТИКУЛ	Внешний периметр мм	Ix см <sup>4</sup>	Wx см <sup>3</sup>	Iy см <sup>4</sup>	Wy см <sup>3</sup>
	45.10.01	183,4	0,8973	0,518	1,1484	0,662
	45.10.02	181,4	0,8878	0,515	1,0772	0,649
	45.10.03	179,4	0,878	0,512	1,0109	0,637
	45.10.04	175,4	0,8578	0,506	0,8922	0,622
	45.10.05	172,9	0,837	0,502	0,715	0,53
	45.10.06	168,9	0,814	0,495	0,624	0,524
	45.10.07	164,2	0,766	0,483	0,448	0,406
	45.10.08	136,6	0,6517	0,484	0,2714	0,208